

# Acuerdo de Libre Comercio MERCOSUR – Israel:

## análisis del impacto para la Argentina

Carlos D'Elía y  
Carlos Galperín<sup>1</sup>

### Resumen

En diciembre de 2007, tras casi dos años de negociaciones, los países miembros del MERCOSUR e Israel firmaron un acuerdo que establece un área de libre comercio. En este trabajo se analizan las concesiones que realizaron y el impacto que podrían tener sobre el comercio exterior argentino. De acuerdo con los resultados obtenidos de las simulaciones, en el corto plazo sería bajo el impacto sobre el intercambio bilateral. El aumento de las exportaciones podría ser mayor o menor que el de las importaciones según el escenario evaluado. La mayor parte del incremento de las exportaciones se daría en productos agrícolas, en particular los que ingresarían al mercado israelí mediante cuotas arancelarias. Por el lado de las importaciones, el aumento de compras vendría de los productos industriales.

### 1. Introducción

El 18 de diciembre de 2007, tras casi dos años de negociaciones,<sup>2</sup> los países miembros del MERCOSUR e Israel firmaron un acuerdo que establece un área de libre comercio. Aunque el principal objetivo de este tipo de acuerdos es eliminar las barreras al comercio y facilitar el movimiento de bienes, en éste se establecen otros objetivos complementarios: i) promover las condiciones para una competencia equitativa en la zona de libre comercio; ii) aumentar de modo sustancial las oportunidades de inversión y aumentar la cooperación en áreas de mutuo interés; iii) crear procedimientos efectivos para la implementación, la aplicación y el cumplimiento del Acuerdo y para su administración conjunta; iv) establecer un marco para una mayor cooperación bilateral y multilateral con el fin de aumentar y fortalecer los beneficios del Acuerdo.

Además, MERCOSUR e Israel reconocen la importancia de las áreas de inversiones y de comercio de servicios. En su esfuerzo por profundizar y extender de modo gradual sus relaciones económicas, ambas partes considerarán las posibles modalidades para la apertura de negociaciones sobre acceso a mercados en lo referente a las inversiones y al comercio de servicios, en este último caso teniendo como marco al Acuerdo General sobre Comercio de Servicios (AGCS) de la OMC.

Este Acuerdo se suma a los ya firmados por ambas partes. El MERCOSUR tiene acuerdos de libre comercio con Bolivia, Chile, Colombia, Ecuador, Perú y Venezuela<sup>3</sup>, y Acuerdos marco con la Comunidad Andina,<sup>4</sup> India<sup>5</sup> y México.<sup>6</sup> Por su parte, Israel firmó acuerdos de libre comercio con Canadá, Estados Unidos, México y EFTA.<sup>7</sup>

<sup>1</sup> Los autores agradecen a Pablo Ducros de la Dirección de MERCOSUR (DIMEC) de la Cancillería por el material facilitado.

<sup>2</sup> Las negociaciones de un Acuerdo de Libre comercio entre el MERCOSUR e Israel comenzaron en Enero de 2006.

<sup>3</sup> Fuente SICE (Sistema de Información sobre Comercio Exterior), [http://www.sice.oas.org/default\\_s.asp](http://www.sice.oas.org/default_s.asp).

<sup>4</sup> ACE 56.

<sup>5</sup> Acuerdo de preferencias fijas firmado en Enero de 2004.

<sup>6</sup> ACE 54 y ACE 55 (Acuerdo sobre el sector automotor).

<sup>7</sup> European Free Trade Agreement.

En lo que hace al punto central de la reducción de aranceles, los productos fueron clasificados en seis categorías, cinco con diferente grado y cronograma de reducción y una con los productos excluidos del Acuerdo, a saber:

Categoría A: los derechos de aduana serán eliminados al entrar en vigor el Acuerdo;

Categoría B: los derechos de aduana serán eliminados en 4 años, en cuatro etapas iguales, la primera en la fecha de entrada en vigor del Acuerdo y las otras tres el 1° de enero de cada año subsiguiente;

Categoría C: los derechos de aduana serán eliminados en 8 años, en ocho etapas iguales, la primera en la fecha de entrada en vigencia del Acuerdo y las otras siete el 1° de enero de cada año subsiguiente;

Categoría D: los derechos de aduana serán eliminados en 10 años en diez etapas iguales, la primera en la fecha de entrada en vigor del Acuerdo y las otras nueve el 1° de enero de cada año subsiguiente;

Categoría E: los derechos de aduana estarán sujetos a preferencias arancelarias parciales, que en el caso de las concesiones otorgadas por Israel incluye también el ingreso mediante cuotas arancelarias.

Excluidos: productos que no tendrán reducción arancelaria. Esta es una categoría usual en los acuerdos de libre comercio que es permitida por las normas de la Organización Mundial de Comercio, que en el artículo 24 del GATT 1994 dispone que en estos acuerdos debe incluirse “una parte sustancial” del comercio, que a pesar de no haber un criterio fijado en la normativa, la práctica viene considerando como de por lo menos el 80% del comercio bilateral.

Las partes resolvieron que cuando el Acuerdo sea aprobado por el Congreso israelí, el mismo entrará en vigencia en cada país del MERCOSUR cuando sus respectivos congresos procedan a su aprobación.

Teniendo en cuenta este programa de reducción de aranceles, en este artículo se analizan las concesiones que se realizaron el MERCOSUR e Israel desde el punto de vista de su efecto sobre el comercio exterior argentino. En la segunda sección se presenta la evolución del comercio entre la Argentina e Israel. En la sección tres se analiza la concesión israelí, donde se la describe según la categoría de desgravación, el arancel vigente, el comercio actual, el potencial de variación de las exportaciones argentinas y los productos no incluidos en el Acuerdo que presentaban potencial de incrementar sus ventas en el caso de que hubieran sido incluidos. En la sección cuatro se analiza la concesión del MERCOSUR, donde se la describe según la categoría de desgravación, el arancel vigente y el comercio actual. Por último, en la sección cinco se presentan los resultados de un ejercicio de simulación de equilibrio parcial de la posible variación de las exportaciones argentinas a Israel y de las importaciones argentinas desde Israel a partir de la mejora en el acceso a ambos mercados, que a modo de conclusión incluye una evaluación del impacto consolidado.

## 2. El comercio de la Argentina con Israel

En 2007, el valor de las exportaciones argentinas a Israel fue U\$S 212 millones, mientras que las importaciones<sup>8</sup> fueron U\$S 125 millones, con un saldo comercial positivo de U\$S 87 millones (Cuadro 1). El saldo comercial es positivo desde 2001.

Las compras argentinas a Israel crecieron desde 1990 a un ritmo sostenido, alcanzaron un máximo de U\$S 137 millones en 1997, y luego cayeron hasta el 2002, cuando sumaron U\$S 26 millones (Gráfico 1). De esta manera, como lo muestra el Gráfico 2, la participación de Israel en el total de importaciones argentinas, que en 1997 fue 0,48%, cayó a 0,28%.

En los últimos cinco años las importaciones de la Argentina desde Israel retomaron la senda del crecimiento, aunque su participación en 2007 en las compras totales se mantuvo en 0,28% dado que su aumento fue menor al de las compras argentinas totales.

<sup>8</sup> Importaciones en valor CIF (incluyen seguro y flete).

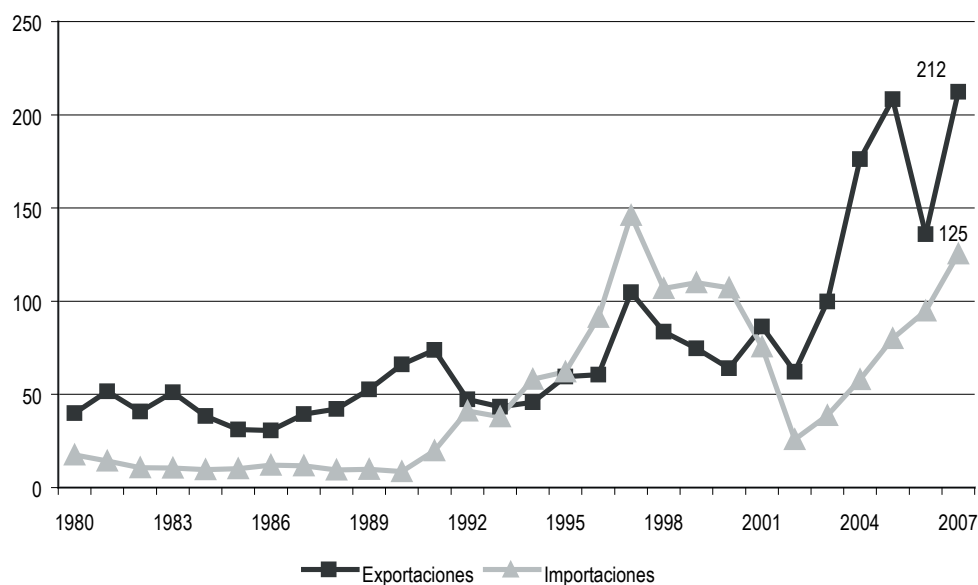
**Cuadro 1**  
**Comercio de la Argentina con Israel**  
**en millones de U\$S**

Año	Exportaciones	Importaciones	Saldo
2000	64	107	-43
2001	86	76	11
2002	62	26	36
2003	100	39	61
2004	176	58	118
2005	208	80	128
2006	136	95	41
2007	212	125	87

Fuente: Centro de Economía internacional en base a INDEC

Por su parte, las exportaciones de la Argentina a Israel crecieron fuertemente desde 2002 hasta 2005, cuando superaron los U\$S 200 millones. Tras caer más de U\$S 70 millones en un año, en 2007 alcanzaron su valor máximo de U\$S 212 millones, aunque este último aumento no se reflejó en una mayor participación de Israel en el total de las ventas argentinas, que en 2005 llegó a 0,52% y en 2007 fue de 0,38%. Los niveles máximos de participación se observaron a principios de la década del ochenta y del noventa.

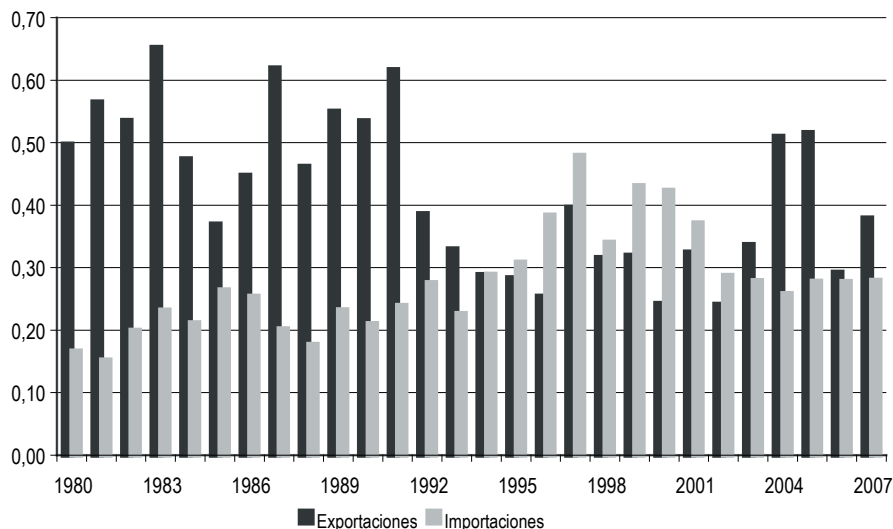
**Gráfico 1**  
**Evolución del comercio de la Argentina con Israel**  
**en millones de U\$S**



Fuente: Centro de Economía internacional en base a INDEC

## Gráfico 2

### Participación de Israel en el comercio exterior argentino en porcentaje

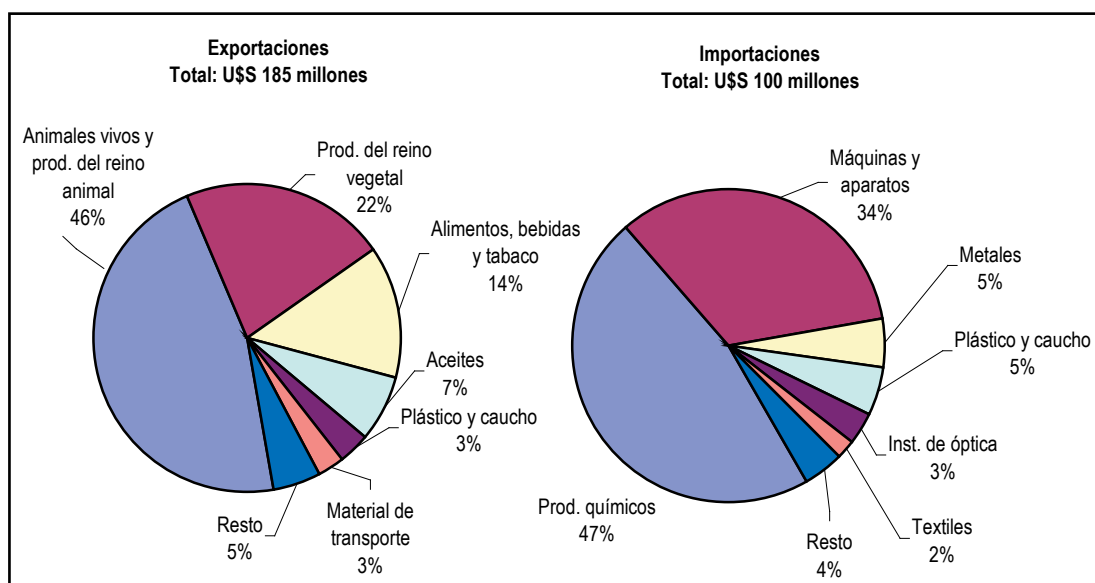


Fuente: Centro de Economía internacional en base a INDEC

En el último trienio, los productos del sector Agroalimentos –Alimentos, bebidas y tabaco, Productos del reino vegetal, Aceites y Animales vivos y productos del reino animal– concentraron el 89% de las ventas a Israel con un valor exportado de U\$S 164 millones en el promedio del período 2005-2007 (Gráfico 3). Los productos más destacados de este rubro fueron Carnes y Cereales.

## Gráfico 3

### Composición sectorial del comercio de la Argentina con Israel promedio 2005-2007, en porcentaje



Fuente: Centro de Economía Internacional en base a INDEC

Por su parte, el principal rubro importado por la Argentina desde Israel fue Productos químicos –Abonos– con U\$S 47 millones y una participación de 47% en el total de importaciones. Otro rubro con una importante participación fue Máquinas y aparatos –Aparatos de radar– con el 34% (casi U\$S 34 millones).

### 3. Concesiones de Israel al MERCOSUR

La lista de concesiones de Israel al MERCOSUR clasificó a todo el universo arancelario (8.866 posiciones a 8 dígitos de la nomenclatura israelí) en 7 categorías según el trato que recibirá cada producto para acceder a su mercado: 1) eliminación inmediata del arancel vigente; 2) eliminación del arancel en 4 años; 3) eliminación del arancel en 8 años; 4) eliminación del arancel en 10 años; 5) concesión de preferencias parciales; 6) cuota arancelaria; 7) excluido del Acuerdo.

En el Cuadro 2 se observa que el 75% de las posiciones arancelarias podrán ingresar a Israel sin pagar arancel desde la entrada en vigor del Acuerdo y que 10% se encontrarán excluidas.

Israel otorgó cuotas arancelarias a los 4 países del MERCOSUR para 32 posiciones arancelarias. Para otras 54 posiciones Israel otorgó cuotas únicamente a Paraguay y/o Uruguay. De estos productos, la Argentina y Brasil recibieron un tratamiento distinto: preferencia parcial en 3 y fueron excluidos los restantes 51.

**Cuadro 2**  
**Clasificación del acuerdo en categorías**

Categoría	Cantidad de posiciones	Part. en %
1 Eliminación inmediata	6.674	75
2 Eliminación del arancel en 4 años	1.061	12
3 Eliminación del arancel en 8 años	136	2
4 Eliminación del arancel en 10 años	0	0
5 Concesión de preferencia parcial	43	0
6 Cuota arancelaria	32	0
7 Cuota arancelaria PY y/o UY *	54	1
8 Excluido del acuerdo	866	10
Total	8.866	100

\* Posiciones para las que Israel otorgó una cuota a Paraguay y/o Uruguay y las excluyó del Acuerdo u otorgó una preferencia a la Argentina y Brasil.

Fuente: Centro de Economía Internacional

Las posiciones excluidas corresponden a productos del sector de Agroalimentos y pesca (capítulos 1 al 24 del Sistema Armonizado), donde 6 Capítulos concentran el 63% de las posiciones excluidas: Pescados (16%), Preparaciones de frutas y hortalizas (14%), Hortalizas (12%), Frutas (11%) y Carnes (10%).

#### 3.1. Análisis según comercio y arancel vigente

Al no disponer de estadísticas de comercio al nivel de detalle de 8 dígitos de la nomenclatura israelí, se analizó la lista de concesiones israelíes a nivel de subpartida –6 dígitos del Sistema Armonizado–. De esta forma el análisis se restringe a 5.219 subpartidas. Se usaron datos 2006 porque es el último año del que se disponen estadísticas de comercio de Israel por subpartida.

En el año 2006, la Argentina registró exportaciones a Israel por U\$S 136 millones, que representaron el 0,3% de las exportaciones argentinas totales (Cuadro 3).

La mitad de las subpartidas no pagaron arancel<sup>9</sup> al ingresar a Israel y, a su vez, las exportaciones argentinas a dicho mercado se concentraron en este grupo –78% que equivale a U\$S 106 millones en el año 2006– (Cuadro 3). La mayor parte de la mitad restante de subpartidas ingresó pagando un arancel *ad valorem* inferior a 20% y unas pocas un arancel igual o superior a 20% o arancel específico.<sup>10</sup>

**Cuadro 3**  
**Clasificación por nivel arancelario**

Arancel vigente	Cantidad de subpartidas	Exportaciones argentinas 2006		Export. arg a Israel / Export. arg al Mundo part. en %
		a Israel	al Mundo	
		millones de U\$S		
0	2.587	106	23.527	0,4
>0 y <10	1.171	16	14.302	0,1
>=10 y <20	1.200	6	2.483	0,2
>=20	99	6	3.300	0,2
arancel específico	162	2	1.909	0,1
<b>Total</b>	<b>5.219</b>	<b>136</b>	<b>45.520</b>	<b>0,3</b>

Fuente: Centro de Economía Internacional

En la clasificación de todas las subpartidas según si la Argentina exporta o no a Israel, se nota que la mayor parte no registra ventas (Cuadro 4). En el año 2006, hubo ventas a Israel en 766 subpartidas. Ese año sobresalieron las exportaciones de Carne bovina (U\$S 44 millones), Maíz (U\$S 20 millones) y Porotos de soja (U\$S 14 millones). Estos tres productos concentraron el 58% de las ventas argentinas a Israel.

**Cuadro 4**  
**Clasificación por comercio actual**

Exportaciones a Israel	Cantidad de subpartidas	Exportaciones argentinas 2006	
		a Israel	al Mundo
		millones de U\$S	
= 0	4.453	0	20.176
> 0	766	136	25.345
<b>Total</b>	<b>5.219</b>	<b>136</b>	<b>45.520</b>

Fuente: Centro de Economía Internacional

En resumen, una parte importante de las exportaciones actuales no se verían beneficiadas por el Acuerdo y las ventas se concentran en pocas subpartidas, que serían donde más podría incrementarse el comercio en el corto plazo.

### 3.2. Análisis según potencial de variación de exportaciones

Para el análisis de las subpartidas según el potencial de aumento de exportaciones, se clasificaron los productos según los siguientes indicadores:

<sup>9</sup> Se utilizó el arancel promedio de las posiciones de cada subpartida, según lo presentado por Israel en la negociación con el MERCOSUR.

<sup>10</sup> Vale recordar que los aranceles específicos brindan mayor protección a los productos locales, en especial cuando los precios de los productos importados disminuyen.

1. *Grado de complementariedad comercial con el socio.* Mediante el índice de complementariedad comercial (ICC)<sup>11</sup> se puede revisar el grado de coincidencia de la pauta exportadora argentina con la estructura importadora israelí. Cuando el ICC es mayor a 1, el producto presenta complementariedad comercial y de este modo un mayor potencial para aumentar sus exportaciones ante la mejora en las condiciones de acceso. Para el cálculo del índice se utilizaron las exportaciones argentinas y las importaciones israelíes promedio del período 2002-2005.

2. *Nivel actual de exportación.* Un producto con un buen nivel de exportaciones totales actuales muestra una mayor inserción en el mundo y una mayor probabilidad de aprovechar preferencias de acceso a otros mercados. Se utilizó como umbral de exportaciones a U\$S 1 millón.

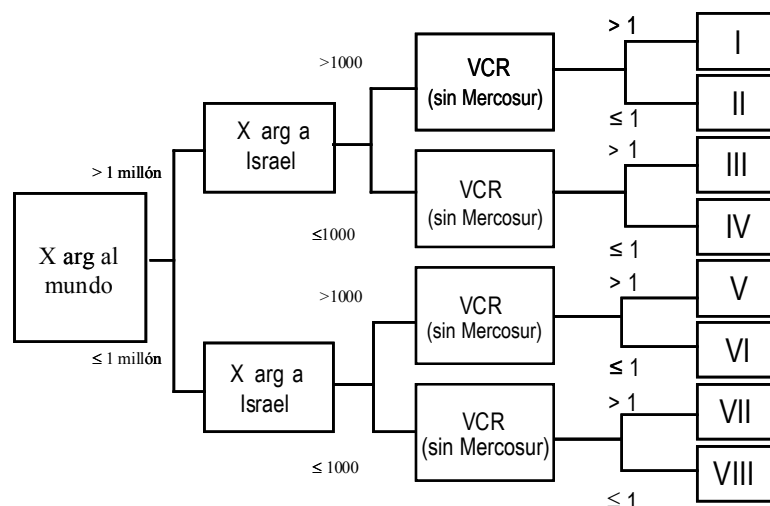
3. *Calificación del socio como cliente actual.* El potencial de aumento de exportaciones crece si ya se registraron ventas en los últimos años –en este caso se tomó como umbral mínimo a U\$S 1.000–, ya que es más fácil incrementar las ventas de aquellos productos que lograron ingresar a un mercado, incluso a pesar de las barreras comerciales existentes. Se utilizó el promedio de las exportaciones argentinas a Israel del período 2002-2005.

4. *Competitividad excluyendo el MERCOSUR.* Si un producto ha revelado ventajas comparativas en la exportación aun excluyendo las ventas efectuadas al MERCOSUR, se estima que estará en mejores condiciones de competir en terceros mercados. Para ello se ha utilizado el indicador de ventajas comparativas reveladas sin MERCOSUR (VCR sin MERCOSUR).<sup>12</sup>

De este modo, primero se separó a los productos que pagan aranceles menores a 10%. Luego se separaron los que no presentan complementariedad (ICC menor a 1). Al resto se los dividió en 8 categorías según los indicadores 2, 3 y 4, tal como se presenta en el siguiente diagrama, donde la categoría I es la de mayor potencial de incremento de exportaciones y la VIII la de menor potencial.

**Diagrama 1**

**Grado de Incremento Potencial de Exportaciones**



Nota: subpartidas con aranceles  $\geq 10\%$ , y complementariedad mayor a 1  
Fuente: Centro de Economía Internacional

<sup>11</sup> El ICC resulta de combinar la especialización exportadora de un país –medida mediante el cociente entre la participación del producto en las exportaciones del país y la participación del producto en las importaciones mundiales– con la especialización importadora del otro país –medida mediante el cociente entre la participación del producto en las importaciones del país y la participación del producto en las importaciones mundiales–.

<sup>12</sup> El VCR sin MERCOSUR se calcula como la división entre la participación del producto en las exportaciones argentinas extra-MERCOSUR dividida por la participación del producto en las importaciones mundiales.

Esta clasificación fue hecha a nivel de subpartidas –6 dígitos del Sistema Armonizado–, el mayor grado de desagregación en el cual son comparables las nomenclaturas arancelarias de ambos países. Como la lista de concesiones está a nivel de posiciones –8 dígitos–, el grado de incremento potencial de exportaciones de cada posición se asignó a partir del que tiene la subpartida que la agrupa.

En el Cuadro 5 se observa que sólo 70 subpartidas se encuentran en alguna de las 8 categorías con más potencial de incremento de exportaciones, aunque registraron exportaciones argentinas por casi U\$S 10 millones. La mayor parte de las exportaciones (90%) según los datos del año 2006 tienen un arancel inferior a 10% –78% no paga arancel–. Por lo tanto, no es muy alto el incremento potencial del valor total de las exportaciones a Israel a partir de una reducción de aranceles, lo cual no obsta a que puede haber incrementos importantes para algunos productos.

**Cuadro 5**  
**Oferta de Israel por categoría de incremento potencial de exportaciones**

Categoría	Cantidad de subpartidas	Exportaciones argentinas 2006		Export. arg a Israel / Export. arg al Mundo part. en %
		a Israel millones de U\$S	al Mundo	
I	22	9	2.741	0,3
II	3	0	87	0,1
III	22	0	358	0,0
IV	11	0	178	0,0
V	2	0	3	4,3
VI	0	0	0	0,0
VII	4	0	4	0,0
VIII	6	0	6	0,0
cc < 1	1.229	3	2.405	0,1
arancel < 10%	3.758	122	37.829	0,3
arancel específico	162	2	1.909	0,1
<b>Total</b>	<b>5.219</b>	<b>136</b>	<b>45.520</b>	<b>0,3</b>

Fuente: Centro de Economía Internacional

### 3.3. El agro y los productos excluidos del Acuerdo

Los productos excluidos se encuentran en el sector de Agroalimentos y Pesca. Del total de 5.219 subpartidas, 728 corresponden a este sector. La lista de concesiones israelí contempla la eliminación inmediata para todos los productos no agroalimentarios –son los pertenecientes a los capítulos 25 al 97 del Sistema Armonizado–.<sup>13</sup>

La clasificación de los productos agrícolas se hizo a nivel de subpartida. Como algunas subpartidas comprenden posiciones a 8 dígitos que reciben distinto trato en la lista israelí, no siempre fue posible asignar a cada subpartida una única categoría. Para reducir estos problemas, las subpartidas con posiciones en las categorías de eliminación del arancel se consideraron como de desgravación total, pues sólo difieren en el plazo de la eliminación del arancel. Donde no pudieron clasificarse fue en los casos donde la subpartida contiene productos de distintas categorías con al menos uno de la categoría de concesión de preferencias parciales, cuota o excluida, que se incluyeron en una categoría denominada “indefinidas”.

El agro exportó a Israel U\$S 122 millones en 2006, casi el 90% de todas las exportaciones (Cuadro 6). Las subpartidas con eliminación total (posiciones con desgravación inmediata, en 4, 8 y 10 años) concentran

<sup>13</sup> Únicamente cuatro productos no agroalimentarios fueron excluidos: Ovoalbúmina seca y otras, Láctoalbúmina y otras albúminas.



la mayor proporción de las exportaciones (U\$S 94 millones). 14 subpartidas comprenden productos que reciben cuotas, aunque 11 de ellas se encuentran en la categoría indefinidas dado que abarcan productos pertenecientes a distintas categorías. De las 728 subpartidas, 357 fueron excluidas.

## Cuadro 6

### Oferta de Israel: Agroalimentos según categoría de desgravación por subpartida

Categoría	Cantidad	Exportaciones argentinas 2006		Export. arg a Israel / Export. arg al Mundo
		a Israel	al Mundo	
		millones de U\$S		part. en %
Eliminación total (1-2-3-4)	282	94	6.100	1,5
Concesión de preferencia parcial (5)	14	13	6.091	0,2
Excluidas (8)	357	12	4.416	0,3
Cuota arancelaria	3	0	170	0,0
Indefinidas *	72	4	4.053	0,1
<b>Total</b>	<b>728</b>	<b>122</b>	<b>20.830</b>	<b>0,6</b>

Nota: Los números entre paréntesis correspondan a las categorías del Cuadro 2.

\* 14 subpartidas que comprenden productos con cuotas se incluyeron entre las indefinidas dado que abarcan productos con categorías diferentes

Fuente: Centro de Economía Internacional

Los agroalimentos excluidos con más oportunidades de aumento de ventas son aquellos que enfrentan aranceles de por lo menos 10% y que registraron exportaciones argentinas al mundo: un total de 172 subpartidas cumplen con estos dos criterios, y suman poco menos de U\$S 3 millones de ventas argentinas al mercado israelí.

A su vez, 11 de esas 172 subpartidas presentan complementariedad comercial entre las exportaciones argentinas y las importaciones israelíes (ICC>1) (Cuadro 7). En conjunto, registraron ventas argentinas a Israel por U\$S 703 mil en 2006, de los cuales el 88% corresponde a Leche, pese al alto arancel que paga. En este producto y en Manzanas frescas la Argentina tiene una participación media en las importaciones totales israelíes de 7% y 12%, respectivamente.

## Cuadro 7

### Productos excluidos con mayor potencial de incremento de exportaciones: Clasificados a nivel de subpartida

Subpartida	Categoría	Exportaciones argentinas 2006		Importaciones de Israel totales 2006	Arancel Israel*
		a Israel	al Mundo		
		miles de U\$S			
040221 Leche y nata (crema)	I	619	472.162	8.864	159
081330 Manzanas secas	I	50	4.063	411	20
081310 Damascos secos	V	28	1.536	2.978	20
081340 Las demás frutas u otros frutos	I	6	3.469	1.225	20
100820 Mijo	VII	0	967	316	10
081210 Cerezas	VIII	0	371	331	20
200979 Jugo de manzana	III	0	53.888	4.189	37
350290 Albuminatos y otros derivados de las albuminas	III	0	4.712	512	10
040210 Leche y nata (crema) en polvo	III	0	48.245	8.753	102
110520 Copos, gránulos y "pellets" de papas	III	0	5.117	2.945	14
071220 Cebollas secas	IV	0	1.591	2.567	12
		<b>703</b>	<b>596.120</b>	<b>33.091</b>	

\* Arancel promedio a 6 dígitos de las posiciones a 8 dígitos

Fuente: Centro de Economía Internacional

## 4. Concesiones del MERCOSUR a Israel

La lista de concesiones del MERCOSUR a Israel clasificó a todo el universo arancelario (9.750 posiciones a 8 dígitos de la nomenclatura del MERCOSUR) en 6 categorías según el trato que recibirá cada producto para acceder a su mercado: 1) inmediata eliminación del arancel vigente; 2) eliminación del arancel en 4 años; 3) eliminación del arancel en 8 años; 4) eliminación del arancel en 10 años; 5) concesión de preferencias parciales; 6) excluido del Acuerdo.

En el Cuadro 8 se observa que 96% de las posiciones arancelarias –9.700– no pagarían arancel al ingresar al MERCOSUR (suma de las primeras cuatro categorías) y el resto recibirán preferencias parciales o se encuentran excluidas.

Tres sectores concentran el 43% de las posiciones excluidas: Prendas de vestir (17%), Automóviles y sus partes (14%) y Productos diversos de las industrias químicas (13%).

**Cuadro 8**  
**Clasificación del acuerdo en categorías**

	Categoría	Cantidad de posiciones	Part. en %
1	Eliminación inmediata	2.395	24,6
2	Eliminación del arancel en 4 años	894	9,2
3	Eliminación del arancel en 8 años	3.413	35
4	Eliminación del arancel en 10 años	2.656	27,2
5	Concesión de preferencia parcial	49	0,5
6	Excluido del acuerdo	343	3,5
Total		9.750	100

Fuente: Centro de Economía Internacional

A partir de las estadísticas de comercio a 8 dígitos de la nomenclatura del MERCOSUR se segmentaron las posiciones arancelarias según el arancel vigente que pagan los productos israelíes al ingresar al mercado del MERCOSUR.

En el año 2006, la Argentina registró importaciones<sup>14</sup> desde Israel por U\$S 89 millones, que representaron el 0,3% del total de las importaciones argentinas totales (Cuadro 9). El 7% de los productos y de las importaciones desde Israel no pagan arancel al ingresar al país. A su vez, el 86% de los productos restantes ingresan pagando un arancel inferior a 20% –las importaciones de estos productos representan el 91% de las compras a Israel– y apenas el 7% de los productos y el 2% de las importaciones pagó un arancel igual o superior a 20%.

**Cuadro 9**  
**Clasificación por nivel arancelario**

Arancel vigente	Cantidad	Importaciones (FOB) argentinas 2006		Import. arg dde Israel / Import. arg dde Mundo part. en %
		desde Israel	desde el Mundo	
		millones de U\$S		
0	666	6	3.158	0,2
>0 y <10	2.592	42	4.854	0,9
>=10 y <20	5.762	39	19.209	0,2
>=20	730	2	4.901	0,0
Total	9.750	89	32.123	0,3

Fuente: Centro de Economía Internacional en base a Indec

<sup>14</sup> Importaciones FOB (no incluyen seguro y flete). Para estimar el impacto potencial sobre el comercio exterior argentino se usaron los valores FOB de importaciones para abstraer los costos de seguro y transporte de los resultados de la simulación.

En la clasificación de todas las posiciones de la oferta según si se registraron importaciones desde Israel en 2006, se nota que en la mayor parte no hubo compras a Israel (Cuadro 10). Las importaciones se dieron en 763 posiciones en ese año. Los productos que resaltaron por sus importaciones desde aquel mercado fueron los productos de las industrias químicas (orgánicos e inorgánicos), máquinas, aparatos y material eléctrico y herramientas y útiles. La suma de los 15 primeros productos importados (representados por estos rubros) alcanzan la mitad de las importaciones argentinas desde Israel en 2006.

**Cuadro 10**  
**Clasificación por comercio actual**

Importaciones desde Israel	Cantidad de posiciones a 8 dígitos	Importaciones argentinas 2006	
		desde Israel	desde el Mundo
= 0	8.987	0	24.092
> 0	763	89	8.030
<b>Total</b>	<b>9.750</b>	<b>89</b>	<b>32.123</b>

Fuente: Centro de Economía Internacional

## 5. Impacto del Acuerdo de libre comercio sobre el comercio argentino

El potencial de incremento del comercio se nota al revisar el perfil arancelario del comercio bilateral. Casi la mitad de las subpartidas y el 77,6% de las exportaciones argentinas a Israel no pagaron arancel al ingresar a dicho mercado –se destacan Carne bovina y Maíz con el 48% del total exportado–, mientras que el 22,4% de las subpartidas y el 11,9% del comercio paga un arancel superior a 0% pero inferior a 10% (Cuadro 11).

En el caso de las importaciones argentinas desde Israel, no pagan arancel al ingresar a la Argentina el 6,8% de los productos y el 6,6% de las importaciones, y pagan uno inferior al 10% el 26,6% de los productos y el 47,5% de las importaciones.

**Cuadro 11**  
**Perfil arancelario del comercio argentino con Israel**  
**distribución porcentual por comercio 2006**

Arancel vigente	Exportaciones a Israel		Importaciones desde Israel	
	productos	exportaciones	productos	importaciones
0	49,6	77,6	6,8	6,6
>0 y <10	22,4	11,9	26,6	47,5
>=10 y específico	28,0	10,5	66,6	45,9

Fuente: Centro de Economía Internacional

Para simular el impacto que el Acuerdo podría tener sobre el comercio exterior argentino, se realizó un ejercicio de simulación de equilibrio parcial donde los flujos de exportaciones argentinas a Israel y de importaciones desde Israel se modifican ante el cambio en los precios relativos que genera la variación de los aranceles.

Para ello se simularon dos escenarios, uno de mínima y otro de máxima. En el **escenario de mínima** se supuso que por cada punto porcentual de baja de arancel el comercio actual con Israel crece 1 punto (elasticidad arancel = 1). En el **escenario de máxima** se supuso que por cada punto porcentual de baja de arancel el comercio actual con Israel crece 3 puntos (elasticidad arancel = 3).

En este ejercicio se tomaron en cuenta los siguientes supuestos:

- i) la disminución del arancel en Israel generará un aumento de la demanda de importaciones israelíes desde la Argentina que podrá ser abastecido de manera plena por la oferta de exportaciones argentina, pero sin discriminar cuánto es un aumento neto de exportaciones argentinas y cuánto es por una reorientación de ventas desde otros destinos.
- ii) la disminución del arancel argentino provocará un aumento de importaciones argentinas que podrá ser abastecido de manera plena por las exportaciones de Israel. No se discrimina si hay un desplazamiento de compras desde otros proveedores o si es un aumento neto de importaciones argentinas totales.
- iii) sólo varía el comercio en los productos que lo tuvieron en el año base. Por lo tanto, no se simula el comercio que podría darse en aquellos productos que no han registrado flujo comercial bilateral en 2006.
- iv) no se incluyeron los productos con arancel no *ad valorem*, debido a que la simulación precisa de aranceles expresados en porcentaje.

En primer lugar se presenta el impacto sobre las exportaciones a Israel y luego el impacto sobre las importaciones desde Israel.

## 5.1. Impacto potencial sobre las exportaciones argentinas a Israel

Para evaluar este impacto, el ejercicio de equilibrio parcial efectuado consistió en simular una reducción total de los aranceles para todos los productos, incluso de aquellos que han quedado excluidos de este Acuerdo. Esto daría una noción del efecto de máxima que tendría una reducción total de los aranceles aún vigentes para el ingreso al mercado de Israel (según el modelo utilizado) para los productos provenientes de la Argentina. Este ejercicio se realizó utilizando valores 1 y 3 para la elasticidad arancel. Luego se presenta un ejercicio de valorización hecho para los productos con cuota.

Los productos se agruparon en tres grandes categorías: definidas incluidas, definidas excluidas e indefinidas (Cuadro 12). Esta división se origina en que por la diferencia entre los nomencladores argentinos e israelí a nivel de 8 dígitos, se debió trabajar a 6 dígitos –subpartida– para poder compatibilizar la oferta israelí con las cifras de las exportaciones argentinas. Esta agregación tiene el inconveniente ya comentado de que muchas subpartidas incluyen posiciones a 8 dígitos que pueden recibir distinto trato en lo referente a la desgravación. De este modo las “definidas”, ya sea incluidas o excluidas, son subpartidas que comprenden productos que reciben el mismo trato; si dentro de las definidas incluidas hay subpartidas con productos de distinta categoría pero donde todos reciben algún tipo de concesión, dichas subpartidas se incluyeron en la subcategoría de “no separables”; si la subpartida comprende productos incluidos y excluidos del Acuerdo, se ubicaron en la categoría de “indefinidas”<sup>15</sup>. En el ejercicio para las indefinidas puede que la variación simulada de exportaciones se esté sobreestimando si es que los productos a 8 dígitos sin desgravación arancelaria comprenden una parte importante del comercio de la subpartida, o que se esté subestimando el aumento de ventas si los productos con desgravación representan la mayor parte de las exportaciones a Israel por dicha subpartida.

En la categoría indefinida se encuentran subpartidas que comprenden productos con cuota, que en 2006 representaron el 30% –US\$ 1,5 millones– de las exportaciones de esa categoría y el 1% de las exportaciones totales a Israel.

<sup>15</sup> A partir del análisis de la correspondencia entre la nomenclatura argentina e israelí y del comercio de los diferentes productos involucrados, se pudieron corregir algunos casos de indefinición, asignando una categoría “definida” a aquellas subpartidas indefinidas originalmente.

En el caso de las definidas incluidas en la categoría con arancel específico, la concesión de Israel llevará a 22 de esos 23 productos a un arancel de 0% al momento de entrada en vigencia del Acuerdo. Para el producto restante (Carne bovina) el MERCOSUR recibe una concesión del 50% del arancel Nación Más Favorecida (NMF).

El Cuadro 12 muestra el impacto relativo que tendría la reducción arancelaria total sobre las exportaciones argentinas a Israel según el distinto tratamiento de desgravación arancelaria que ha ofrecido Israel al MERCOSUR. Allí se observa que:

i) los resultados indican que los cambios en el comercio no tendrán un impacto significativo sobre las exportaciones argentinas totales a Israel. En el escenario de máxima y sin las subpartidas excluidas definidas, las exportaciones totales crecerían 3% sobre una base de exportaciones a Israel en 2006 de casi U\$S 128 millones; esto es, U\$S 3,88 millones. En el mismo escenario pero con las subpartidas excluidas definidas, el aumento sería de 9% (U\$S 12,4 millones). Esto se debe a que:

a) tres cuartas partes de las ventas actuales no variarán a partir del Acuerdo porque ya ingresan al mercado israelí pagando un arancel de 0% (categoría Arancel cero actual).

b) además, los aranceles vigentes para los productos simulados no son altos –alcanzan en promedio el 8,4%–, y en muchos de estos productos no hay exportaciones argentinas hacia Israel, lo cual también influye en la magnitud del impacto del cambio arancelario.

c) estos resultados no incluyen las posibles exportaciones mediante cuotas arancelarias, resultados que se presentan en el Cuadro 15.

ii) el mayor crecimiento potencial de las exportaciones argentinas se ubicaría en aquellos productos que fueron excluidos del Acuerdo. Estos productos pertenecen a los capítulos agrícolas.

## Cuadro 12

### Cambios en las exportaciones argentinas a Israel en miles de U\$S y porcentajes

Categorías	Export. de Arg a Israel 2006		Cambios en las exportaciones			
	cant subp	miles de U\$S	escenario de mínima		escenario de máxima	
			miles de U\$S	var. %	miles de U\$S	var. %
Definidas incluidas	4.812	122.876	751	1	2.252	2
Arancel cero actual	2.585	105.722	0	0	0	0
Desgravación inmediata	2.167	10.798	496	5	1.487	14
Desgravación a 4 y 8 años	12	218	26	12	78	36
Preferencia parcial	6	4.287	184	4	553	13
Con arancel específico	23	968	n.c.	n.c.	n.c.	n.c.
Cuota arancelaria	14	63	n.c.	n.c.	n.c.	n.c.
No separables **	5	821	45	5	134	16
<b>Indefinidas *</b>	<b>75</b>	<b>5.082</b>	<b>543</b>	<b>11</b>	<b>1.629</b>	<b>32</b>
Sin arancel específico	68	4.924	543	11	1.629	33
Con arancel específico	7	158	n.c.	n.c.	n.c.	n.c.
<b>Definidas excluidas</b>	<b>332</b>	<b>8.297</b>	<b>2.848</b>	<b>38</b>	<b>8.544</b>	<b>115</b>
Con arancel <i>ad valorem</i>	205	7.412	2.848	38	8.544	115
Con arancel específico	127	885	n.c.	n.c.	n.c.	n.c.
<b>Total</b>						
Sin definidas excluidas	4.887	127.958	1.294	1	3.881	3
Con definidas excluidas	5.219	136.255	4.142	3	12.425	9

\* Esta categoría incluye los productos que a 8 dígitos tienen distintos cronogramas de desgravación, y que no fue posible, debido a que la información tuvo que ser agregada a 6 dígitos, determinar un único cronograma a este nivel de agregación. Para el caso, se han dividido entre aquellas subpartidas que contienen productos con arancel específico y aquellas que no.

\*\* Este grupo está compuesto por subpartidas formadas por la combinación de los distintos grupos de la categoría Definidas incluidas.

Escenario de mínima: Elasticidad arancel = 1

Escenario de máxima: Elasticidad arancel = 3

n.c.: no corresponde

Fuente: Centro de Economía Internacional

En la separación por rubros, se aprecia que (Cuadro 13):

i) el 71% de la variación potencial de las exportaciones –sin definidas excluidas– se debe a los productos agrícolas, en consonancia con la alta participación (90%) del agro en las exportaciones argentinas a Israel; con las definidas excluidas, el agro representa el 91% de la variación potencial de ventas.

ii) en el escenario de máxima, las exportaciones agrícolas podrían crecer entre 2% y 9%, mientras que las no agrícolas lo harían alrededor del 8%.

iii) como no hay productos excluidos en los rubros no agrícolas, estos no presentan el problema de la presencia de subpartidas indefinidas.

**Cuadro 13****Cambios en las exportaciones argentinas a Israel según rubro en miles de U\$S**

Categorías	Agro			No Agro		
	Export. de Arg a Israel 2006	escenario de mínima	escenario de máxima	Export. de Arg a Israel 2006	escenario de mínima	escenario de máxima
Definidas incluidas	109.057	371	1.112	13.819	380	1.140
Arancel cero actual	99.829	0	0	5.893	0	0
Desgravación inmediata	2.873	116	347	7.926	380	1.140
Desgravación a 4 y 8 años	218	26	78	0	0	0
Preferencia parcial	4.287	184	553	0	0	0
Con arancel específico	968	n.c.	n.c.	0	n.c.	n.c.
Cuota arancelaria	63	n.c.	n.c.	0	n.c.	n.c.
No separables **	821	45	134	0	0	0
<b>Indefinidas *</b>	<b>5.082</b>	<b>543</b>	<b>1.629</b>	<b>0</b>	<b>0</b>	<b>0</b>
Sin arancel específico	4.924	543	1.629	0	0	0
Con arancel específico	158	n.c.	n.c.	0	n.c.	n.c.
<b>Definidas excluidas</b>	<b>8.287</b>	<b>2.848</b>	<b>8.544</b>	<b>9</b>	<b>0</b>	<b>0</b>
Con arancel <i>ad valorem</i>	7.412	2.848	8.544	0	0	0
Con arancel específico	875	n.c.	n.c.	9	n.c.	n.c.
<b>Total</b>						
Sin definidas excluidas	114.139	913	2.740	13.819	380	1.140
Con definidas excluidas	122.426	3.762	11.285	13.829	380	1.140

\* Esta categoría incluye los productos que a 8 dígitos tienen distintos cronogramas de desgravación, y que no fue posible, debido a que la información tuvo que ser agregada a 6 dígitos, determinar un único cronograma a este nivel de agregación. Para el caso, se han dividido entre aquellas subpartidas que contienen productos con arancel específico y aquellas que no.

\*\* Este grupo está compuesto por subpartidas formadas por la combinación de los distintos grupos de la categoría Definidas incluidas.

Escenario de mínima: Elasticidad arancel = 1

Escenario de máxima: Elasticidad arancel = 3

n.c.: no corresponde

Fuente: Centro de Economía Internacional

El Cuadro 14 muestra los productos con mayores aumentos de exportaciones en los escenarios de mínima y de máxima. En ambos casos, Jugo de pomelo y Jugo de naranja presentan los crecimientos absolutos más altos, con aumentos de sus ventas de U\$S 448 mil y U\$S 326 mil en el escenario de mínima y U\$S 1,3 millones y U\$S 977 mil en el de máxima, respectivamente. Jugo de limón, Maníes, Aceite de maíz, Aceite de soja y Trigo son otros productos con importantes aumentos.

## Cuadro 14

### Subpartidas con los mayores aumentos de exportaciones argentinas a Israel Escenarios de mínima y de máxima en miles de U\$S y porcentajes

Subpartida	2006	Cambio en las exportaciones				
		escenario de mínima		escenario de máxima		
		miles de U\$S	var. %	miles de U\$S	var. %	
200929	Jugo de pomelo	1.793	448	25,0	1.345	75,0
200911	Jugo de naranja	1.302	326	25,0	977	75,0
200939	Jugo de limón	1.621	194	12,0	583	36,0
200811	Maníes	974	169	17,3	506	52,0
151529	Aceite de maíz excluida en bruto	2.717	109	4,0	326	12,0
150790	Aceite de soja excluido en bruto	2.531	101	4,0	304	12,0
100190	Trigo excluido duro y morcajo o tranquillón	402	100	25,0	301	75,0
870421	Volquetes con carga menor o igual a 5 t	2.980	95	3,2	284	9,5
200799	Las demás jaleas y mermeladas	938	94	10,0	281	30,0
170490	Artículos de confitería sin cacao	752	90	12,0	271	36,0

Nota: sólo se incluyen las subpartidas que comprenden posiciones a 8 dígitos incluidas en la oferta de Israel al Mercosur

Escenario de mínima: Elasticidad arancel = 1

Escenario de máxima: Elasticidad arancel = 3

Fuente: Centro de Economía Internacional

En el Cuadro 15 se incluyen en la simulación aquellos productos que en el año 2006 no registraron exportaciones de la Argentina a Israel pero que puede que se genere un flujo comercial como consecuencia del Acuerdo.

Para ello se tomó la participación de Israel en las exportaciones argentinas al mundo del año 2006 en cada sección del Sistema Armonizado, y se consideró que las ventas a Israel de cada subpartida tendrán la misma participación en el total exportado de esa subpartida que las exportaciones de la sección a la que pertenece dicha subpartida. A este método se lo llamó "participación en la sección".

Este cálculo se aplicó a los productos con comercio y sin comercio en 2006. A los efectos de la simulación, en el caso de los productos con comercio se usó el resultado que da el mayor valor entre el método de "participación en la sección" y de elasticidad arancel igual a 1. Esto conforma un escenario combinado.

En el Cuadro 15 se observa que:

- i) el mayor crecimiento potencial de las exportaciones argentinas se ubicaría en los productos con desgravación inmediata. Estos productos pertenecen a los capítulos agrícolas y en menor medida a productos minerales y productos químicos orgánicos e inorgánicos.
- ii) los resultados indican que sin las subpartidas excluidas definidas, las exportaciones crecerían 14% sobre una base de exportaciones a Israel en 2006 de casi U\$S 128 millones; esto es, U\$S 17,8 millones. Con las subpartidas excluidas definidas, el aumento sería de 19% (U\$S 26,3 millones).



**Cuadro 15**  
**Cambios en las exportaciones de Argentina a Israel**  
**en miles de U\$S y porcentajes**

Categorías	Export. de Arg a Israel 2006		Cambios en las exportaciones Escenario Combinado *	
	cant subp	miles de U\$S	miles de U\$S	var. %
Definidas incluidas	4.812	122.876	16.193	13
Arancel cero actual	2.585	105.722	31.842	30
Desgravación inmediata	2.167	10.798	15.615	145
Desgravación a 4 y 8 años	12	218	212	97
Preferencia parcial	6	4.287	232	5
Con arancel específico	23	968	n.c.	n.c.
Cuota arancelaria	14	63	n.c.	n.c.
No separables **	5	821	134	16
Indefinidas ***	75	5.082	1.629	32
Sin arancel específico	68	4.924	1.629	33
Con arancel específico	7	158	n.c.	n.c.
Definidas excluidas	332	8.297	8.544	115
Con arancel <i>ad valorem</i>	205	7.412	8.544	115
Con arancel específico	127	885	n.c.	n.c.
Total				
Sin definidas excluidas	4.887	127.958	17.822	14
Con definidas excluidas	5.219	136.255	26.366	19

\* Para incluir en la simulación el cambio potencial en aquellos productos que no registraron comercio entre la Argentina e Israel en 2006, se tomó la participación de Israel en las exportaciones argentinas al mundo del año 2006 en cada sección del Sistema Armonizado, y se consideró que las ventas a Israel de cada subpartida tendrán la misma participación en el total exportado de esa subpartida que las exportaciones de la sección a la que pertenece dicha subpartida. A este método se lo llamó "participación en la sección". Este cálculo se aplicó tanto a los productos con comercio y sin comercio en 2006. En el caso de los productos con comercio se usó el resultado que da el mayor valor entre el método de "participación en la sección" y de elasticidad arancel igual a 1.

\*\* Este grupo está compuesto por subpartidas formadas por la combinación de los distintos grupos de la categoría Definidas incluidas.

\*\*\* Esta categoría incluye los productos que a 8 dígitos tienen distintos cronogramas de desgravación, y que no fue posible, debido a que la información tuvo que ser agregada a 6 dígitos, determinar un único cronograma a este nivel de agregación. Para el caso, se han dividido entre aquellas subpartidas que contienen productos con arancel específico y aquellas que no.

n.c.: no corresponde

Fuente: Centro de Economía Internacional

Camarones y langostinos congelados, con un aumento de ventas a Israel de U\$S 7,8 millones, es el producto que presenta el mayor incremento potencial de exportaciones en el escenario combinado (Cuadro 16). Otros productos con importantes aumentos de ventas son Invertebrados acuáticos y Harina de soja.

Entre los productos que no registraron ventas a Israel en 2006 pero que podrían hacerlo, se encuentran Aceite de soja, Aceite de girasol y Polímeros de etileno.

## Cuadro 16

### Subpartidas con los mayores aumentos de exportaciones argentinas a Israel Escenario combinado en miles de U\$S y porcentajes

Subpartida	Export. arg a Israel 2006 en miles de U\$S	Cambio en las exportaciones escenario combinado	
		miles de U\$S	var. %
030613 Camarones, langostinos y similares congelados	108	7.828	7.281,7
150710 Aceite de soja	0	7.456	n.c.
030799 Invertebrados acuáticos frescos o refrigerados	1	3.659	446.767,3
230400 Harina de soja	6.063	3.367	55,5
040900 Miel natural	3	3.309	101.414,6
870323 Vehículos de cilindrada mayor a 1500 cm <sup>3</sup> pero menor o igual a 3000 cm <sup>3</sup>	4	2.316	55.564,5
030379 Pescados congelados	171	2.131	1.248,7
030729 Veneras, volandearas y moluscos frescos o refrigerados	4	1.777	42.502,1
151211 Aceite de girasol	0	1.709	n.c.
390190 Polímeros de etileno en formas primarias	0	1.036	n.c.

Nota: sólo se incluyen las subpartidas que comprenden posiciones a 8 dígitos incluidas en la oferta de Israel al Mercosur  
Escenario de mínima: Elasticidad arancel = 1  
Escenario de máxima: Elasticidad arancel = 3  
n.c.: no corresponde

Fuente: Centro de Economía Internacional

Para los productos con cuotas se hizo un ejercicio de valorización de la cuota mediante el cálculo de su valor bruto, el cual consiste en multiplicar el volumen asignado por el precio promedio de las exportaciones. Este cálculo supone: i) que se demandará todo el volumen de la cuota; ii) que se podrá vender todo el volumen asignado; iii) que el precio al que se podrá vender será similar al utilizado; iv) como no hay distribución de la cuota entre los países del MERCOSUR, la asignación se fijó en base a la participación de las exportaciones argentinas en el total de las exportaciones al mundo de los cuatro países del MERCOSUR de cada producto analizado.

De este ejercicio resulta que (Cuadro 17):

i) el valor bruto de las cuotas es de poco más de U\$S 11 millones. Como las exportaciones de estos productos en 2006 fueron de U\$S 826 mil, las ventas podrían crecer casi 13 veces.

ii) los productos más importantes son Trigo –que si puede cubrir la cuota, pasaría de U\$S 123 mil de ventas en 2006 a más de U\$S 6 millones– y Harina de trigo –se vendería un producto que no registró ventas en 2006–.

iii) las exportaciones con cuotas podrían sumar, en el mejor de los casos, poco más de U\$S 10 millones al aumento de exportaciones totales presentado en los Cuadros 12 y 13. Esto haría que las exportaciones totales aumenten entre 9 y 11 puntos porcentuales según el escenario simulado.

**Cuadro 17****Valor bruto para la Argentina de las cuotas ofrecidas por Israel**

Producto <sup>a</sup>	Cuota para MERCOSUR (en ton.)	Participación argentina en la cuota MERCOSUR (%) <sup>b</sup>	Cuota argentina (en ton.)	Precio promedio export. arg. al mundo 2004-2006 (U\$/ton.) <sup>c</sup>	Valor bruto de la cuota (U\$)	Exportaciones argentinas a Israel 2006 (en U\$)
	(1)	(2)	(3 = 2 * 1)	(4)	(5 = 3 * 4)	(6)
030269 Otros pescados frescos o refrigerados	200	50	100	853	85.620	0
040291 y 040299 Leche condensada	50	0,03	0	1.409	21	0
040900 Miel natural	200	76	153	1.470	224.822	0
070990 Maíz dulce (hortaliza)	300	32	97	287	27.904	0
071320 Garbanzos	400	99	398	782	311.095	50.131
080300 Bananas o plátanos	100	0,04	0	217	9	0
080450 Guayabas, mangos y mangostanes	300	0	0		0	0
080711 Sandías frescas	100	3	3	173	440	0
080720 Papayas frescas	100	0	0		0	0
080810 Manzanas frescas	500	68	341	463	158.089	0
090411 Pimienta, sin triturar	50	0,01	0	3.221	19	0
100110 y 100190 Trigo	50.000	90	45.085	137	6.166.867	123.522
110100 Harina de trigo	10.000	72	7.224	228	1.644.744	0
110220 Harina de maíz	200	45	91	198	17.976	33.313
120600 Semilla de girasol	300	36	109	592	64.355	0
160413 y 160414 Preparaciones de sardinas y de atún	300	0,04	0	3.911	432	0
160419 y 160420 Las demás conservas de pescado	150	39	58	1.840	106.986	16
160430 Caviar y sus sucedáneos	50	0	0		0	0
160540 Otros crustáceos conservados	150	77	116	6.834	789.976	0
200590 Hortalizas conservadas	600	72	431	782	336.799	968
200799 Otras confituras de frutas	800	78	621	854	529.740	618.863
200840 Peras en conserva	500	99	497	539	268.085	0
200870 Duraznos en conserva	500	94	472	724	341.923	0
200980 Jugos de frutos, otros	300	42	126	790	99.194	0
Total					11.175.097	826.813

## Notas:

a. Para poder compatibilizar la nomenclatura Mercosur con la israelí, se utilizaron los productos a nivel de subpartida.

b. La proporción de la cuota para la Argentina se hizo a partir de su participación en las exportaciones del MERCOSUR al mundo de cada producto, promedio 2004-2006.

c. Cuando en una cuota hay más de 1 producto, se utiliza el precio del producto que más importa Israel desee el mundo, suponiendo que debería ser el que más participe de esa cuota; en estos casos hay coincidencia con el que más

Fuente: Centro de Economía Internacional en base a INDEC y Comtrade

**5.2. Impacto potencial sobre las importaciones argentinas desde Israel**

Para evaluar este impacto, se realizó un ejercicio de equilibrio parcial con la misma metodología que para el caso de las exportaciones. También se utilizaron valores de 1 y 3 para la elasticidad arancel.

Como se puede observar en el Cuadro 18, los resultados indican que el efecto sobre las exportaciones de Israel hacia la Argentina es mayor que el observado en el caso anterior. El mayor impacto para las exportaciones de Israel a la Argentina se encontraría en los productos con un cronograma de desgravación de entre 4 y 10 años. El crecimiento absoluto de las importaciones argentinas totales desde Israel alcanzaría, en el escenario de máxima, casi U\$S 23 millones si se dejan de lado los productos excluidos, lo cual representa 29% de las importaciones actuales. Este monto es U\$S 19 millones superior al observado para las exportaciones argentinas a Israel para el mismo escenario.

## Cuadro 18

### Cambios en las exportaciones de Israel a la Argentina en miles de U\$S y porcentajes

Categorías	Export. de Israel a Arg 2006 * miles de U\$S	Cambios en las exportaciones			
		Escenario de mínima		Escenario de máxima	
		miles de U\$S	var %	miles de U\$S	var %
Arancel cero actual	5.867	0	0	0	0
Desgravación inmediata (Cat. A)	7.884	158	2	473	6
Desgravación de 4 a 10 años (Cat. B, C y D)	65.085	7.497	12	22.491	35
Preferencia parcial	19	0	0	1	0
Excluidos	10.068	887	1	2.661	1
Total					
Sin excluidos	78.854	7.655	10	22.965	29
Con excluidos	88.923	8.542	10	25.627	29

\* Se tomaron las importaciones FOB argentinas desde Israel como si fuesen las exportaciones de Israel a la Argentina

Escenario de mínima: Elasticidad arancel = 1

Escenario de máxima: Elasticidad arancel = 3

Fuente: Centro de Economía Internacional

El Cuadro 19 muestra los productos con mayores aumentos de importaciones en los escenarios de mínima y de máxima. En ambos casos, Superfosfatos y Plaquitas o patillas intercambiables de cermet presentan los crecimientos absolutos más altos, con aumentos de sus compras de U\$S 662 mil y U\$S 546 mil en el escenario de mínima y U\$S 1,9 millones y U\$S 1,6 millones en el de máxima, respectivamente. Endosulfan, Irrigadores y sistema de riego y Medicamentos terapéuticos o profilácticos son otros productos con importantes aumentos.

## Cuadro 19

### Subpartidas que registran los mayores aumentos de importaciones argentinas desde Israel

#### en miles de U\$S y porcentajes

Subpartida	Import. arg desde Israel 2006 en miles de U\$S	Cambio en las importaciones			
		escenario de mínima		escenario de máxima	
		miles de U\$S	var. %	miles de U\$S	var. %
31031030 Superfosfatos con contenido de pentóxido de fósforo (P2O5) > 45 %	11.041	662	6,0	1.987	18,0
82090011 Plaquitas o patillas intercambiables de cermet	3.410	546	16,0	1.637	48,0
29209021 Endosulfan	2.591	311	12,0	933	36,0
84248129 Irrigadores y sistemas de riego excluidos por aspersión	2.008	281	14,0	843	42,0
30049099 Medicamentos para usos terapéuticos o profilácticos	3.505	280	8,0	841	24,0
85299019 Partes de aparatos radiodifusión o televisión	3.249	260	8,0	780	24,0
85252090 Aparatos emisores con aparato receptor incorporado, de radiotelefonía, radiotelegrafía, radiodifusión o televisión	1.603	256	16,0	769	48,0
54024110 Los demás hilados sencillos sin torsión o con una torsión inferior o igual a 50 vueltas por metro	1.582	253	16,0	759	48,0
84151011 Acondicionadores de aire de tipo split	1.155	208	18,0	624	54,0
40116100 Neumáticos de caucho, nuevos, para vehículos y máquinas agrícolas o forestales	1.296	207	16,0	622	48,0

Nota: sólo se incluyen las posiciones a 8 dígitos incluidas en la oferta del Mercosur a Israel

Escenario de mínima: Elasticidad arancel = 1

Escenario de máxima: Elasticidad arancel = 3

Fuente: Centro de Economía Internacional

### 5.3. Impacto consolidado

A modo de conclusión, en esta sección se presentan los resultados consolidados de la simulación sobre la balanza comercial de la Argentina con Israel. Para ello se comparan los escenarios simulados con elasticidad arancel 1 y 3, escenarios que se pudieron analizar tanto para las exportaciones como para las importaciones.<sup>16</sup>

El resumen del análisis realizado en el trabajo se presenta en el Cuadro 20, donde se aprecia que:

- i) el Acuerdo comprende casi todo el comercio bilateral: los productos excluidos representan sólo el 6% del valor de las exportaciones argentinas a Israel y el 11% de las importaciones; sin embargo, cerca del 80% de las ventas argentinas a Israel del año 2006 no se beneficiarían con el Acuerdo ya que actualmente ingresan con arancel 0. Por su parte, a más del 80% de las importaciones argentinas de origen israelí, de ese mismo año, se les eliminará el arancel que estaban pagando (ya sea en forma inmediata o desgravándose en el plazo acordado);
- ii) las exportaciones argentinas a Israel de los productos donde hay desgravación arancelaria crecerían entre U\$S 1,3 millones (6%) y U\$S 3,9 millones (17%), según el escenario, a lo que hay que sumar U\$S 10,3 millones por las ventas a través de nuevas cuotas arancelarias para productos agrícolas. Esto resulta en un total de entre U\$S 11,6 millones (8%) y U\$S 14,2 millones (10%). Vale destacar que en los productos que se desgravan y no ingresarían vía cuotas, las exportaciones argentinas al mundo fueron en 2006 de U\$S 12.011 millones, mientras que en los productos con cuotas fueron de U\$S 1.914 millones;
- iii) las importaciones desde Israel se incrementarían entre poco más de U\$S 7 millones (9%) y casi U\$S 23 millones (26%);
- iv) el saldo comercial bilateral crecería casi U\$S 4 millones en el escenario de mínima y caería en U\$S 8,7 millones en el escenario de máxima.

**Cuadro 20**  
**Variaciones en el comercio argentino con Israel**

	Comercio con Israel		Variación del comercio			
			Escenario de mínima		Escenario de máxima	
	miles de U\$S	part. en %	miles de U\$S	var. %	miles de U\$S	var. %
<b>Exportaciones argentinas</b>						
productos con arancel actual = 0	105.751	77	0	0	0	0
productos con arancel actual > 0, sin cuotas	22.205	16	1.293	6	3.880	17
productos con arancel actual > 0, con cuotas	827	1	10.348	1.252	10.348	1.252
productos excluidos	8.299	6	0	0	0	0
<b>Total</b>	<b>137.082</b>	<b>100</b>	<b>11.642</b>	<b>8</b>	<b>14.229</b>	<b>10</b>
<b>Importaciones argentinas</b>						
productos con arancel actual = 0	5.867	7	0	0	0	0
productos con arancel actual > 0	72.988	82	7.655	10	22.965	31
productos excluidos	10.068	11	0	0	0	0
<b>Total</b>	<b>88.923</b>	<b>100</b>	<b>7.655</b>	<b>9</b>	<b>22.965</b>	<b>26</b>
<b>Saldo Comercial</b>	<b>48.159</b>		<b>3.987</b>	<b>8</b>	<b>-8.737</b>	<b>-18</b>

Nota: Sólo se contempla el cambio en las ventas de los productos con comercio.

Escenario de mínima: Elasticidad arancel = 1

Escenario de máxima: Elasticidad arancel = 3

Fuente: Centro de Economía Internacional

<sup>16</sup> No se utilizan los resultados del cambio potencial sobre aquellos productos que en el año 2006 no registraron comercio, porque no se pudo efectuar la simulación para la variación de las importaciones. Esto fue debido a la falta de compatibilidad entre el nomenclador arancelario israelí y el nomenclador común del MERCOSUR al nivel de desagregación necesario.

En todos los casos es importante notar que no sólo se trata de un cambio de precios relativos a partir de una reducción de aranceles. El Acuerdo también implica la certeza de que los aranceles aplicados al intercambio bilateral no se modificarán. Esta mayor certidumbre y previsibilidad, además de favorecer en el corto plazo el comercio bilateral, al mismo tiempo, favorece la inversión y el aumento de la capacidad productiva para exportar al mercado del nuevo socio comercial.